



● 100239049_N710001546



100209923_N299998680



100209956_N299998682



100209964_N299998681

○ 100184605_N199999237



100209923_N299998680



100209937_N199998678



100209965_N299998679



noken
PORCELANOSA BATHROOMS

Carretera CV-20 km.2 · 12540 Vila-real · Castellón · Spain
Tel: +34 964 50 64 50 - Fax: +34 964 50 67 93
e-mail: noken@noken.com · www.noken.com

VITAE



Antes de la instalación y la puesta en funcionamiento

¡Cuidado! Los tubos de alimentación tienen que ser enjuagados escrupulosamente antes de instalar el dispositivo de manera que no haya virutas, residuos de soldadura o cáñamo u otras impurezas al interior de los tubos. A través de los tubos no perfectamente enjuagados o de la red hídrica general pueden entrar en el dispositivo unos cuerpos extraños que pueden dañar guarniciones/juntas tóricas.

Les recomendamos por lo tanto que instalen los filtros en la planta general también.

Recomendamos instalar válvulas reductoras de presión para presiones superiores a las indicadas en la tabla de datos técnicos.

-El respeto de dichas indicaciones, mantiene los derechos de garantía, garantiza las características declaradas de los productos y asegura su perfecta fiabilidad.

Before installation and setting to work.

Attention! The feeding pipes have to be rinsed carefully before the installation of the device so that there won't remain shavings, sealing or hemp residues, or other impurities inside the pipes. Through pipes not thoroughly rinsed or through the general water network, in the device foreign bodies can enter that could damage gaskets /o-ring.

So filters should be installed also on the general system.

We recommend the installation of pressure reducing valves for pressures superior than those indicated in the technical data table.

-Respecting this indications, will maintain the warranty rights, ensures the declared properties of the products and warrant the complete reliability.

Avant l'installation et la mise en fonction.

Attention! Les tuyaux d'alimentation doivent être rincés avec soin avant l'installation du dispositif, de sorte que ils ne restent pas de copeaux, des restes de soudage ou de chanvre, ou d'autres impuretés à l'intérieur des tuyaux. A travers les conduites non rincées à fond ou à travers le réseau hydrique général, dans le dispositif peuvent entrer des corps étrangers à même de détériorer les gaines/o-ring.

On recommande ainsi d'installer des filtres également sur le système général.

Nous recommandons d'installer les réducteurs de pression pour des pressions supérieures à indiquées dans le tableau des données techniques.

-Le respect de ces indications, assure les droits de garantie, garantit les caractéristiques déclarées des produits et il en assure la complète fiabilité.

Antes da instalação e colocada em funcionamento

Cuidado! Os tubos de alimentação têm que ser cuidadosamente lavados, antes de se instalar o dispositivo de maneira a que não haja chips, resíduos de solda ou canhão ou outras impurezas no interior dos tubos. Através dos tubos que não estejam cuidadosamente lavados ou através da rede de água geral, podem entrar no dispositivo corpos estranhos que podem danificar as juntas /o-rings.

Recomendamos por isso que se instalem filtros também na planta geral


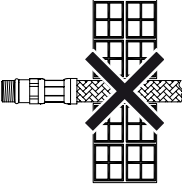


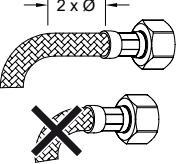
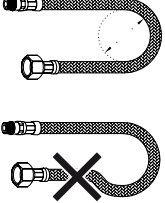
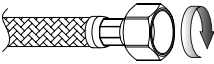
Recomendamos a instalação de válvulas reductoras de pressão acima indicados nas pressões da tabela de dados técnicos

Com o cumprimento destas instruções, a garantia permanece, garante as características declaradas dos produtos e garante sua perfeita confiança

	<ul style="list-style-type: none">- Antes de la instalación controlen la presencia y la integridad de las grapas en ambos lados de los flexibles.- Before assembling the hose, please check the appropriate crimping of both sides of the hoses.- Avant l'installation contrôler à la présence et l'intégrité des graffature d'ambo les côtés des flexibles.- Antes da instalação controlar a presença e integridade de grampos em ambos os lados da flexível
	<ul style="list-style-type: none">- No apretar con herramienta.- Don't tighten by tools.- Ne pas serrer avec des outils.- Não fixar com ferramenta





	<ul style="list-style-type: none">- Atornillen los racores con junta tórica manualmente hasta percibir un contacto mecánico.- Hand-tighten O-ring seal connectors until feeling a mechanical rest.- Visser les raccords avec la tenue OR à la main, jusqu' à percevoir une battue mécanique.- Aparafusar os acessórios com o-rings até se ouvir um contato metálico
	<ul style="list-style-type: none">- No empotren el tubo en la pared.- Don't set the hose in the wall.- Ne pas encaisser le conduit dans le mur.- Não encastrar o tubo na parede
	<ul style="list-style-type: none">- No instalen el flexible torciéndolo o tensándolo.- Tighten the hose without any twist or tension.- Ne pas installer le flexible en torsion ou en tension.- Não instalem o flexível torcido ao apertar
	<ul style="list-style-type: none">- El contacto prolongado con sustancias, aun si poco agresivas, puede causar daño a la trenza y la consecuente ruptura del flexible.- Prolonged contact with any substance, even scarcely aggressive, can cause external braid damage and subsequent flexible burst.- Le contact prolongé avec des substances, même peu agressives, il peut déterminer l'endommagement de la tresse et l'éclat conséquent du flexible.- O contato prolongado com substâncias, ainda que menos agressivas, podem causar danos e a consequente ruptura da flexível.
	<ul style="list-style-type: none">- Antes del inicio de la curvatura dejen un tramo rectilíneo de por lo menos 2 veces el diámetro exterior.- Before bending the hose please consider a straight part of 2 times the external diameter.- Avant le commencement de la courbure laisser une ligne rectiligne d'au moins 2 fois le diamètre extérieur.- Antes do início da curvatura é recomendado deixar um trecho rectilíneo de, pelo menos, duas vezes o diámetro externo
	<ul style="list-style-type: none">- Respeten el radio mínimo de curvatura (DN= diámetro interno nominal);- Maintain minimum bend radius (DN= nominal internal diameter):- Respecter le rayon minimum de courbure (DN= diamètre interne nominale):- Respeite o raio mínimo de curvatura (DN = diâmetro interno nominal): <p>DN6 = Ø25mm DN8 = Ø30mm DN10 = Ø35mm DN13 = Ø45mm</p>
	<ul style="list-style-type: none">- Atornillen los racores con junta de cierre (tuercas) manualmente más un 1/4 de vuelta con una llave adecuada.- Hand-tighten connectors with gasket seal (nuts) then apply 1/4 turn using an appropriate wrench.- Visser les raccords avec le joint d'étanchéité (écrous) à la main plus 1/4 de tour avec une clé appropriée.- Acessórios aparafusados com vedantes, manualmente mais 1/4 de volta com chave adequada





- Lea atentamente estas instrucciones antes de comenzar la instalación. Haga llegar las mismas al usuario final.
 - Compruebe el producto por si faltasen piezas o estuviesen dañadas.
 - Cualquier alteración que se realice a la grifería invalidará la garantía.
 - Le recomendamos la instalación por parte de personal cualificado.
 - En nuevas construcciones se deben llenar los sifones de inodoros, lavabos y bidés de agua para evitar que la grifería se oxide por efecto de la subida de gases corrosivos. Se recomienda que el espacio esté muy aireado.
 - Purgar las tuberías antes de la instalación para arrastrar la suciedad.
 - Gracias a un cuidado periódico, se pueden evitar calcificaciones.
 - Residuos de productos de aseo como jabón líquido, champú y gel de ducha, también pueden dañar los materiales.
 - Las griferías no deben instalarse en ambientes donde la temperatura pueda descender de 0°C, dado que la congelación de las tuberías podría dañar la grifería.
- Atención:** Recuérdese que es obligatorio verificar la correcta instalación de la grifería y la inexistencia de fugas antes de recubrir el muro ya que algunas de las partes encastradas ya no serán accesibles. Noken Design declina toda responsabilidad en caso de incumplimiento de esta premisa.

- Please read these instructions carefully before starting installation and retain it for future reference. Please leave this instructions with the end user.
 - Remove all packaging and check the product for missing parts and damages before starting the installation.
 - Any alterations made to this product and its fittings may infringe the water regulations and will invalidate the guarantee.
 - We strongly recommend the use of a qualified and registered plumber.
 - In new buildings it is recommended to water fill the traps to ensure toxic gases do not corrode the surface of the taps. It is recommended that the room is well ventilated.
 - Thoroughly flush through all pipe work prior to the installation of terminal appliances, e.g. Shower heads, taps, inlet valves, etc.
 - Periodic cleaning and maintenance should be use to avoid the build up of damaging limestone deposits.
 - Bathroom beauty products such as liquid soap, shampoo or shower gels may damage some materials.
 - Faucets do not have to be installed in environments where temperature may drop below 0°C as frozen pipes may damage faucets.
- Attention:** Do not forget to check the existence of any sort of leaks while the inner pieces are accessible, just before installing the tap and wallcovering or tiling, as some concealed pieces will not be reachable anymore. Noken Design refuses their responsibility in case of omitting this premise.

- Lire attentivement cette notice avant de commencer l'installation. Donner cetttes intructions au client final.
 - Vérifier si certaines pièces sont manquantes au abîmées.
 - Toute altération qui sera effectuée à la robinetterie rendra invalide la garantie.
 - Nous recommandons fortement l'installation du produit par du personnel qualifié.
 - Dans le cas de constructions neuves, il faut mettre en eau les WC, lavabos et bidets pour éviter que la robinetterie s'oxyde à cause de gaz corrosif. Nous recommandons de laisser un espace très aéré.
 - Purger les tuyauteries avant l'installation.
 - Grâce à un entretien régulier, on peut éviter la formation de calcaire.
 - Des résidus de produits de toilettes comme le savon liquide, le shampoing et le gel de douche peuvent également endommager les produits.
 - Les robinetteries ne doivent pas être installées à des températures inférieures à 0°C, étant donné que la congélation des tuyauteries peut abîmer la robinetterie.
- Attention :** Ne pas oublier de vérifier la bonne installation de la robinetterie ou l'existence des fuites tant que la robinetterie soit accessible, avant que la partie encastrée devienne inaccessible. Noken Design se déchargera de toute responsabilité dans le cas où cette prémisses ne soit pas respectée.

- Leia atentamente estas instruções antes de iniciar a instalação. Entregue as IDM ao usuário final
 - Verifique o produto se ele estiver danificado ou se faltarem peças.
 - Qualquer alteração que seja feita à torneira invalidará a garantia.
 - Recomendamos a instalação por pessoal qualificado.
 - Em novas construções devem –se colocar , sifões sanitários, pias e bidés , torneiras de água para prevenir a ferrugem devido ao aumento de gases corrosivos. Recomenda-se que o espaço seja muito arejado.
 - Lavar os tubos antes da instalação para arrastar a sujidade.
 - Com cuidados regulares, pode-se impedir a calcificação.
 - Produtos de higiene pessoal, como sabonete líquido , champô e gel de banho, também pode danificar materiais.
 - As torneiras não deveriam se instalar onde a temperatura pode descer de 0°C, desde o gelar dos tubos poderia danificar a torneira.
- Atenção:** Lembre que é obrigatório verificar a existência de fugas antes de instalar a torneira e fazer o revestimento da parede, pois alguma das partes encastradas já não será logo acessível. Noken Design declina a terceiros toda a responsabilidade no caso de incumprimento de essa premissa.

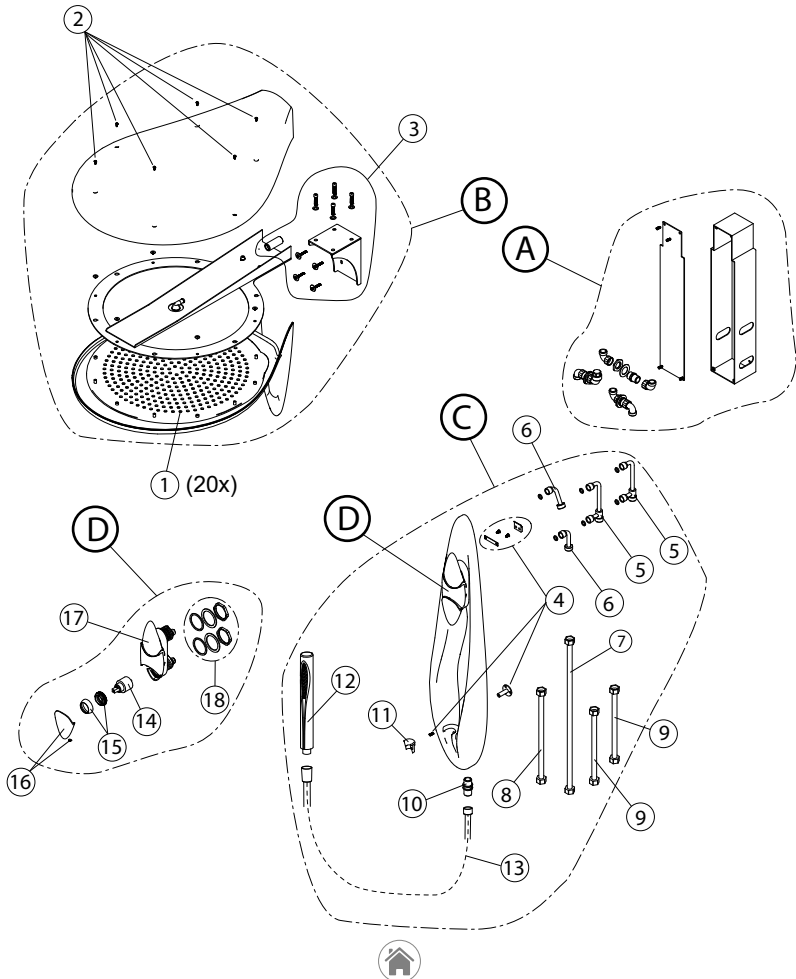


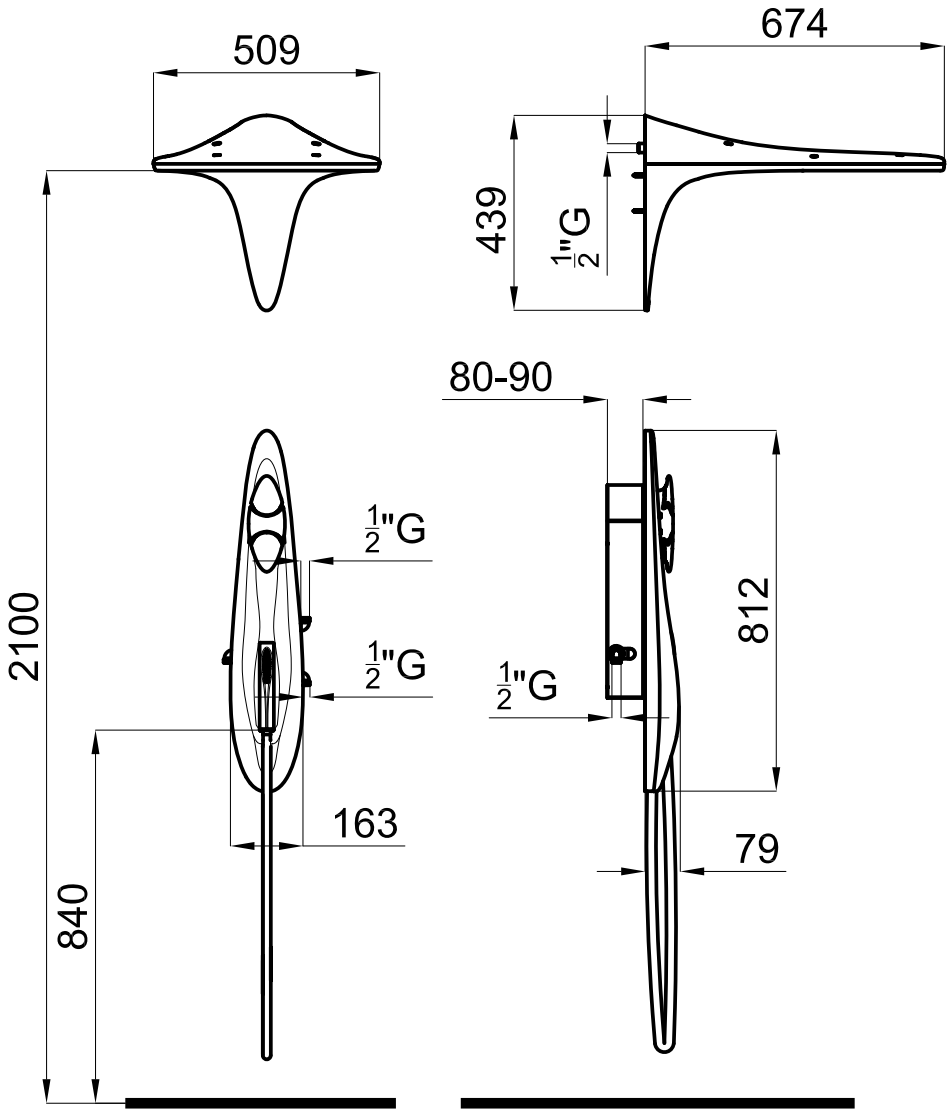
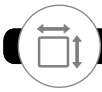


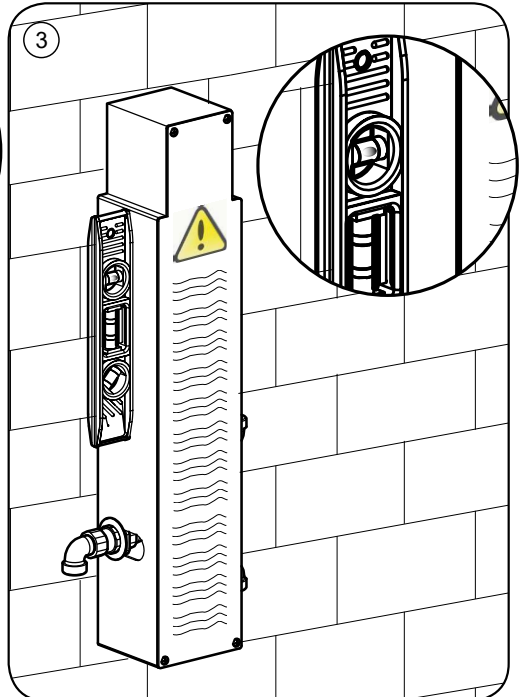
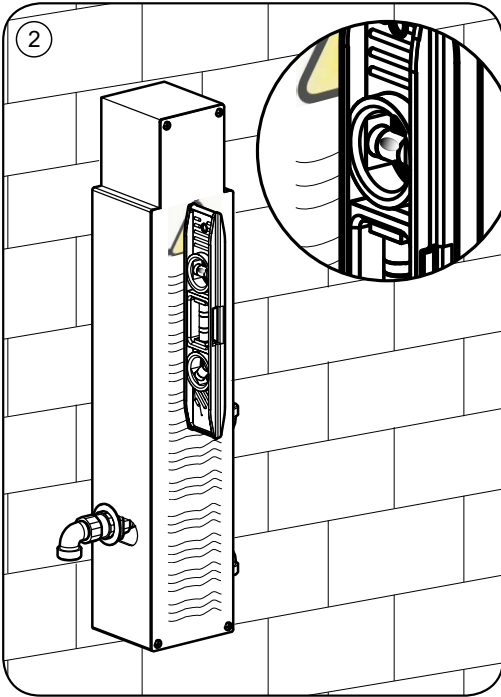
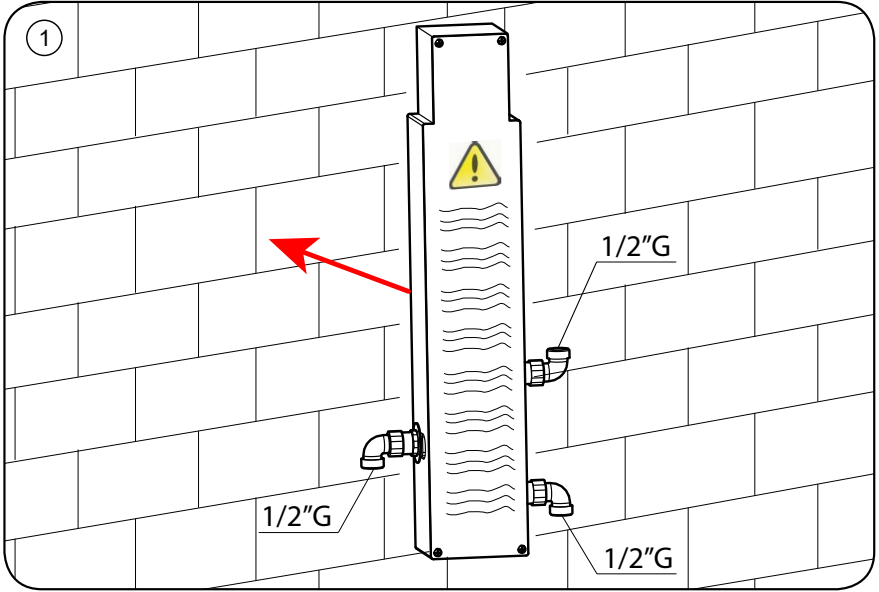
A	100209923_N299998680
B	⊙ 100209964_N299998681
B	○ 100209965_N299998679
1	100212021_N299998673
2	100211987_N299998666
3	100212012_N299998672
C	⊙ 100209956_N299998682
C	○ 100209937_N199998678
4	100212013_N299998669
5	100212022_N299998667

6	100211988_N299998670
7	100212014_N299998665
8	100212023_N299998664
9	100211978_N299998663
10	100212030_N299998662
11	⊙ 100211979_N299998668
11	○ 100212040_N299998671
12	⊙ 100188537_N299998813
12	○ 100188550_N299998811
13	⊙ 100137847_N199999496

13	○ 100137873_N199999495
D	⊙ 100189229_N299998804
D	○ 100189343_N299998802
14	100199849_N109390145
15	⊙ 100200654_N299998732
15	○ 100200682_N299998731
16	⊙ 100214282_N299998604
16	○ 100214489_N299998595
17	⊙ 100214249_N299998605
17	○ 100214488_N299998594
18	100199885_N109390140









- 1.-Fijar correctamente el cuerpo interno según el tipo de instalación
- 2.-No cubrir la parte frontal del cuerpo interno

- 1.-Don't cover front part of inner body
- 2.-Fix the internal body properly according the construction type

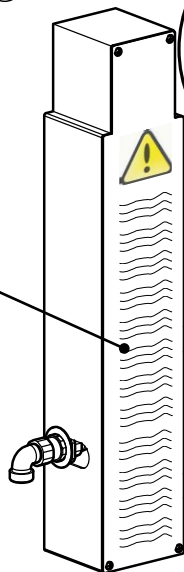
- 1.-Fixer correctement le corps interne selon le type d'installation
- 2.-Ne pas couvrir la partie frontale du corp interne.

- 1.-Fixar correctamente o corpo interno segun o tipo de instalação
- 2.-Não cobrir a parte frontal do corpo interno

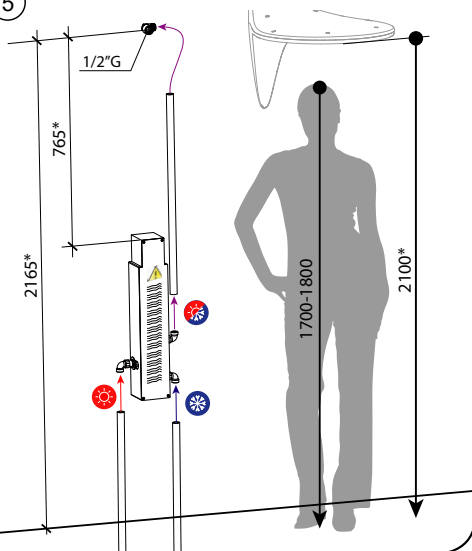


- * En caso de instalación sobre pared ligera, se debe reforzar la zona de instalación del rociador.
- * In case of installation on plasterboard, the shower head installation area must be reinforced.
- * En cas d'installation sur placo, la zone d'installation du pomme de douche doit être renforcée.
- * Em caso de instalação em uma parede de pladur, a área de instalação do chuveiro deve ser reforçada.

4

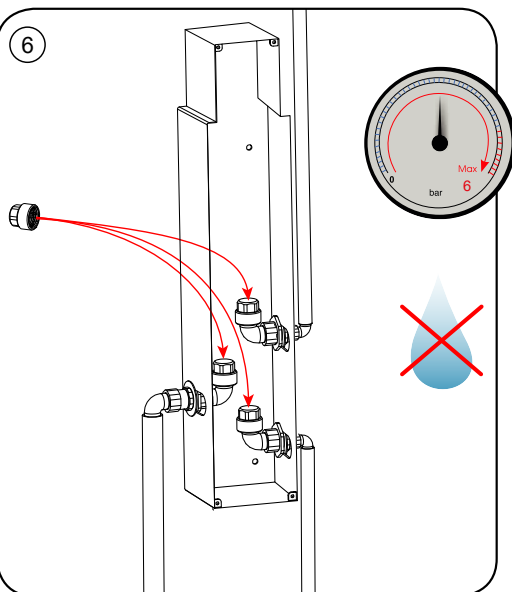


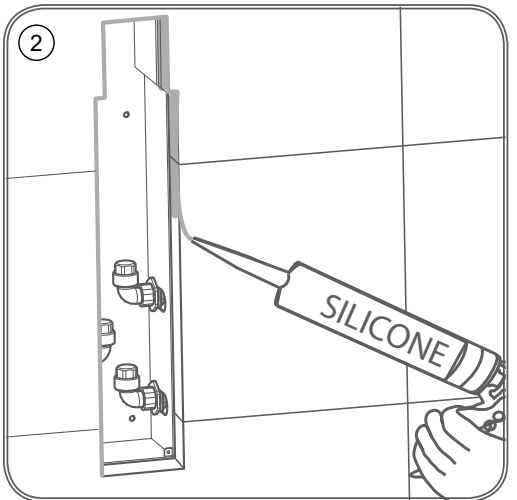
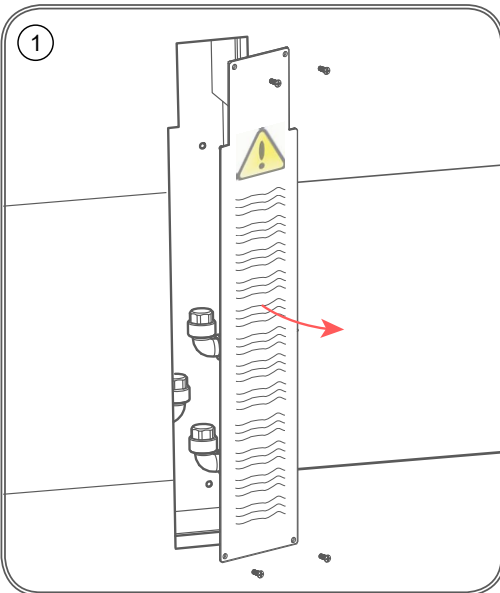
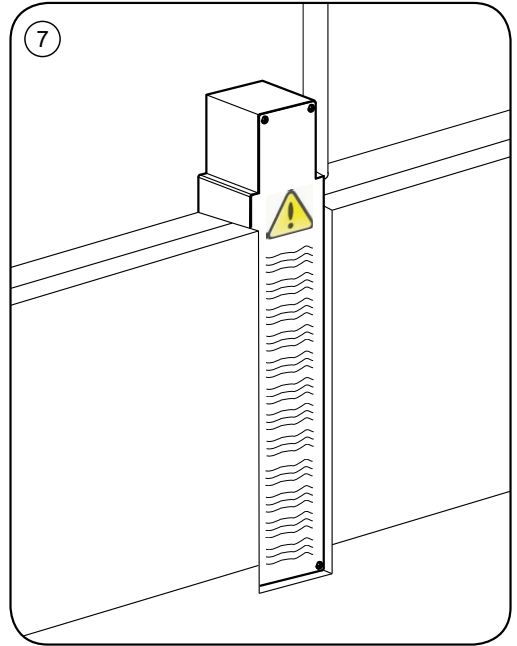
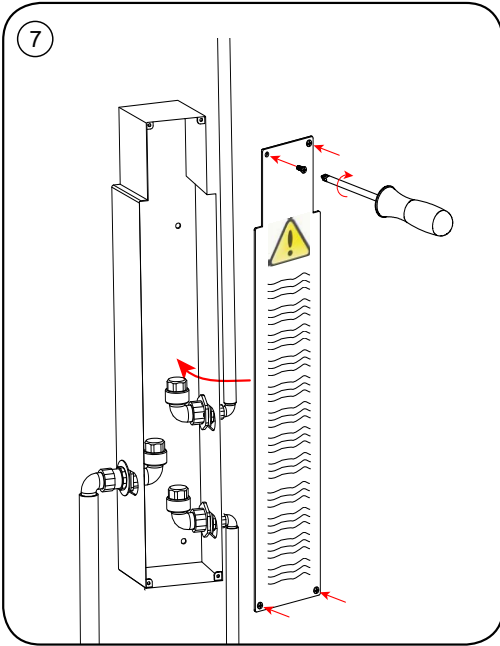
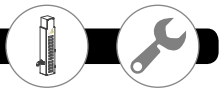
5



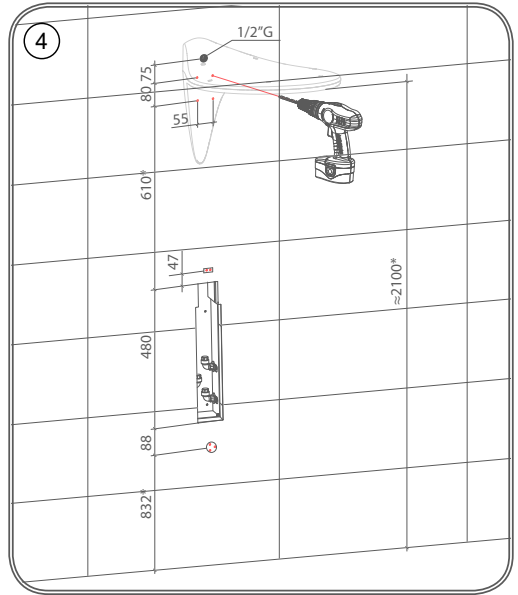
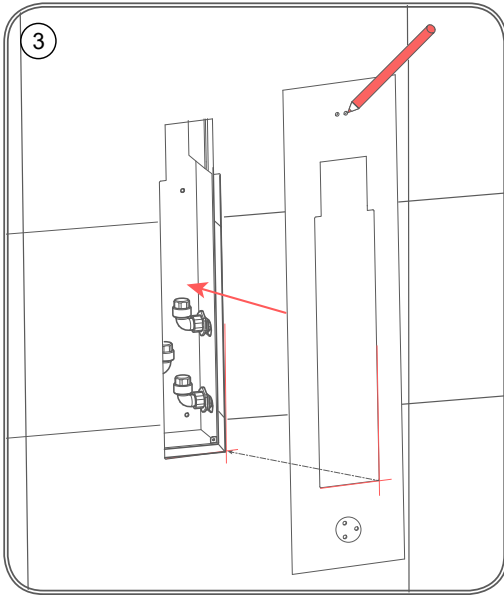
- *medidas recomendadas
- *recommended measures
- *mesures recommandées
- *medidas recomendadas

6





- *Silicona no acida
- *Don't use acid silicone
- *Silicone non acide
- *Silicone não-ácido



*medidas recomendadas / recommended measures / mesures recommandées / medidas recomendadas

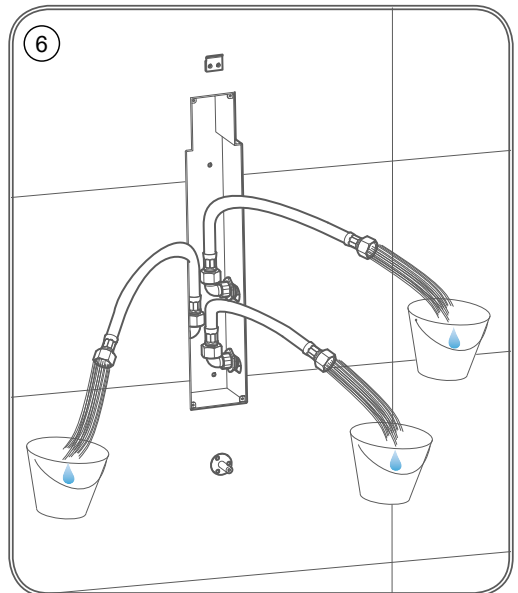
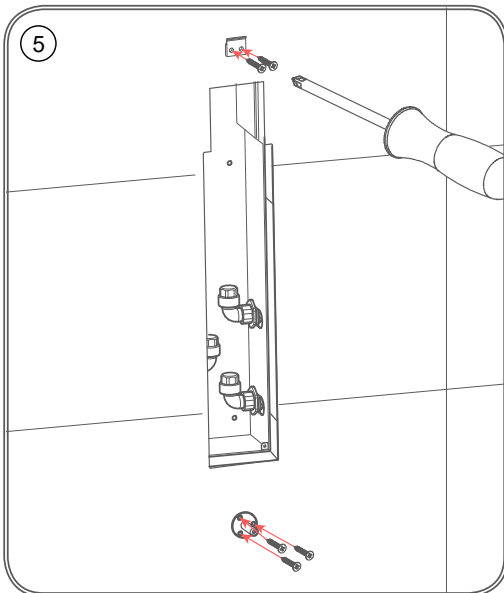


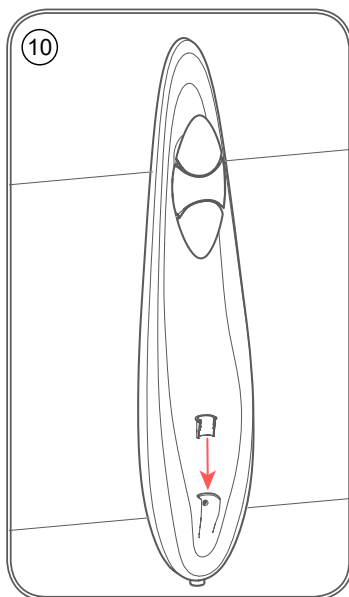
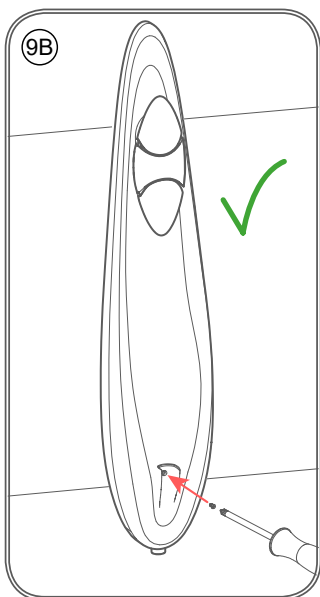
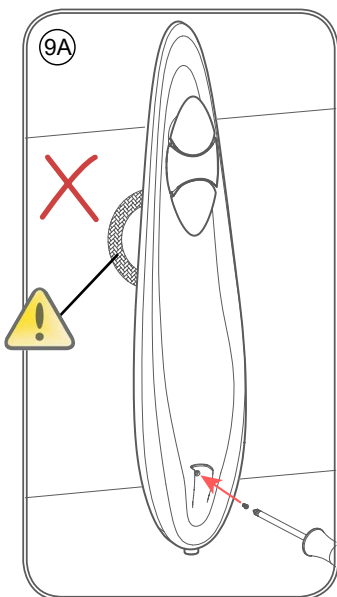
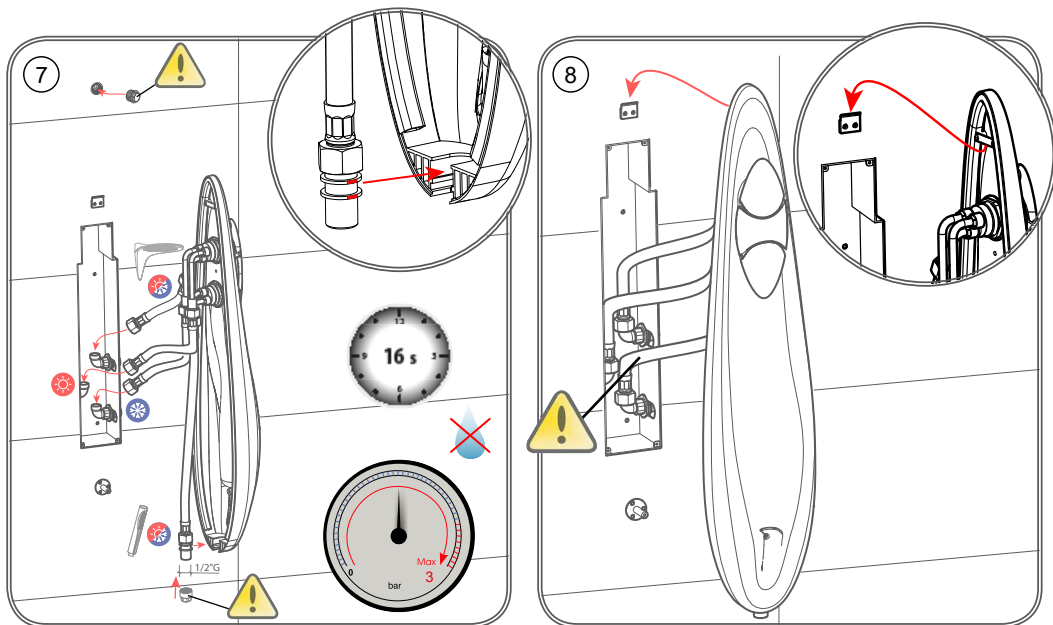
* En caso de instalación sobre pared ligera, se debe reforzar la zona de instalación del rociador.

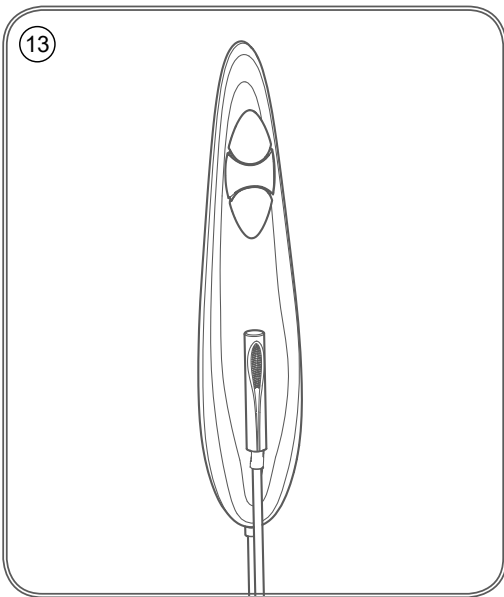
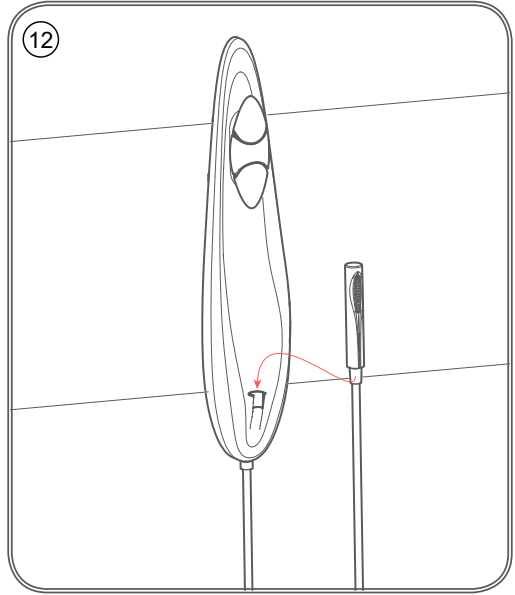
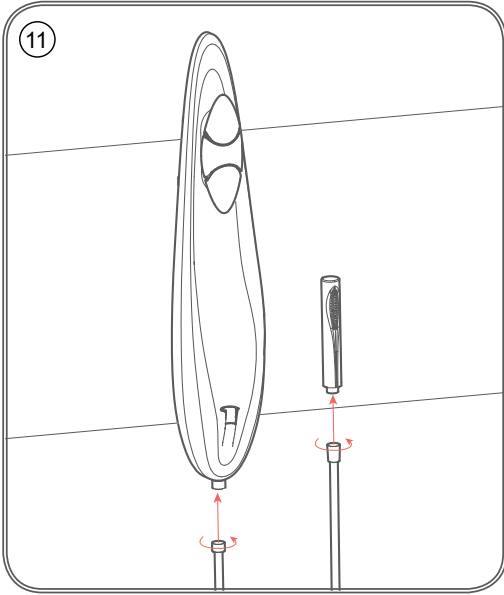
* In case of installation on plasterboard, the shower head installation area must be reinforced.

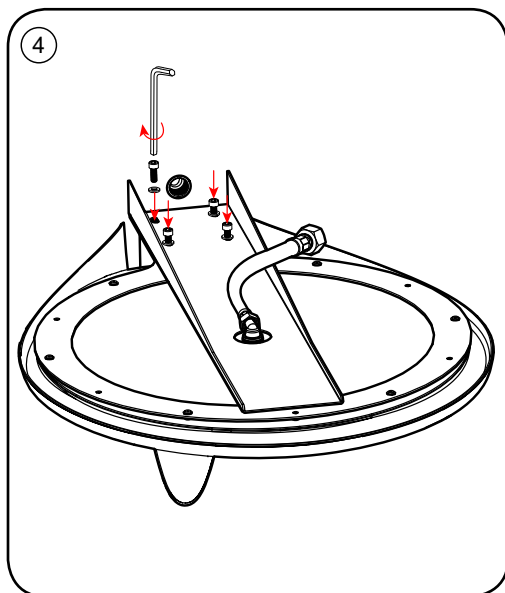
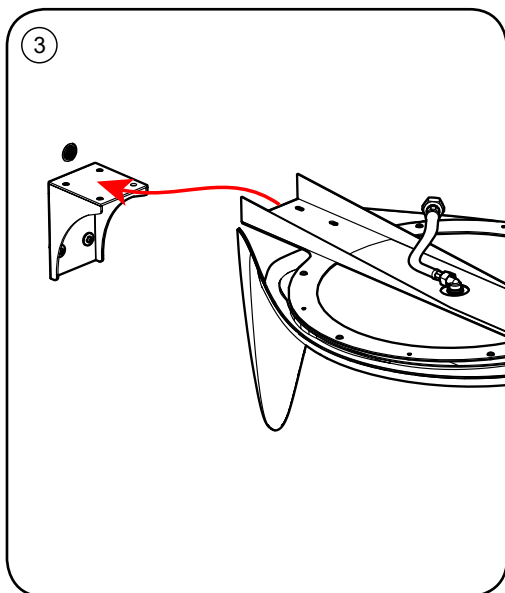
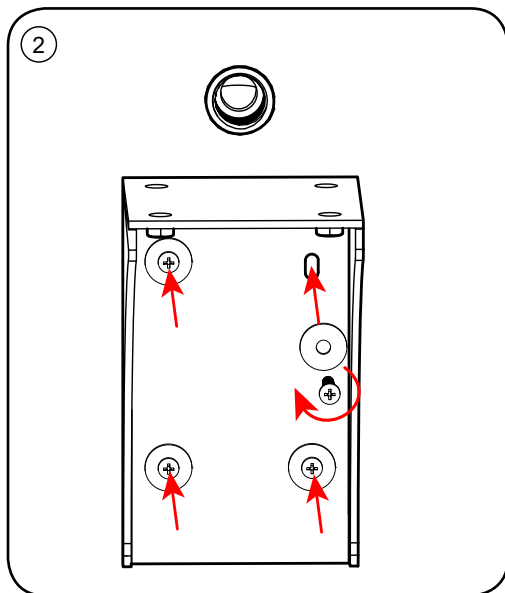
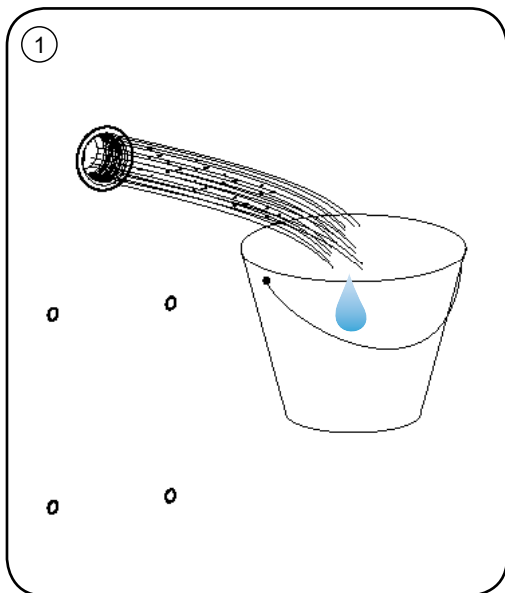
* En cas d'installation sur placo, la zone d'installation du pomme de douche doit être renforcée.

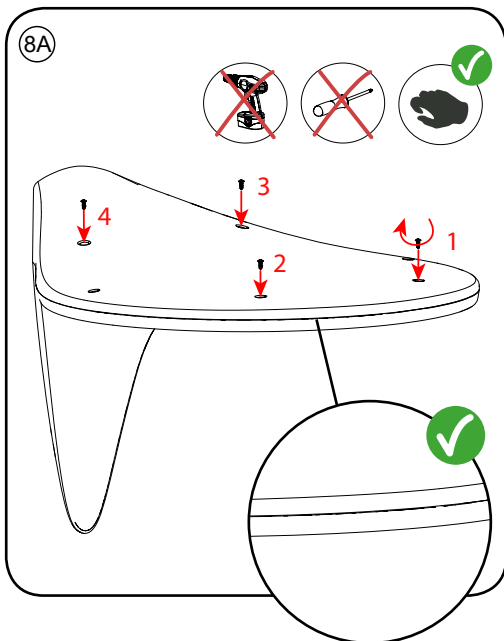
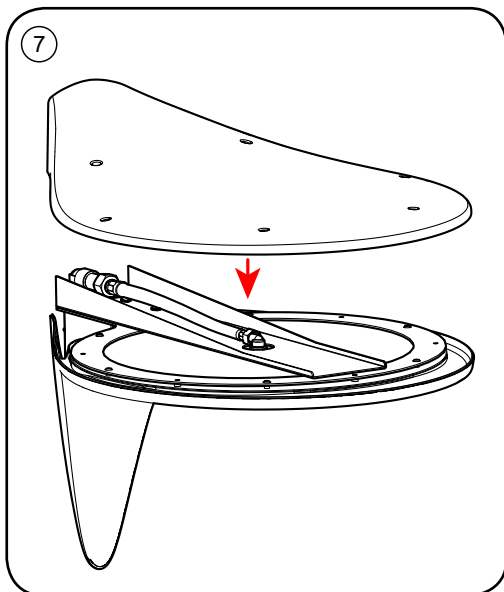
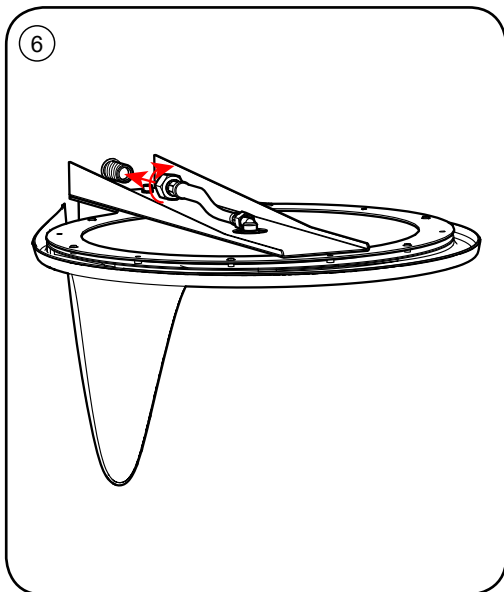
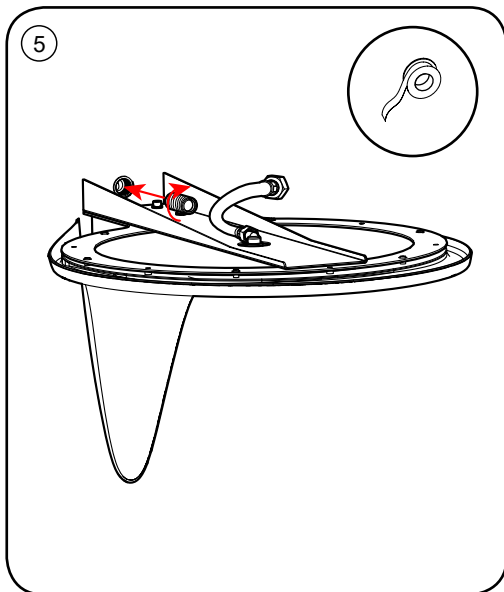
* Em caso de instalação em uma parede de pladur, a área de instalação do chuveiro deve ser reforçada.

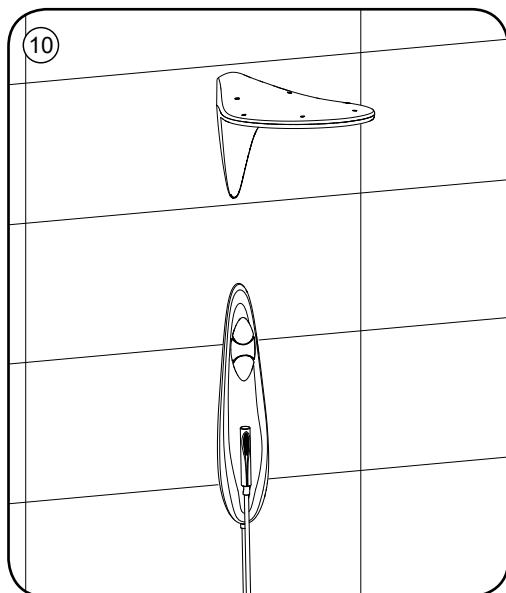
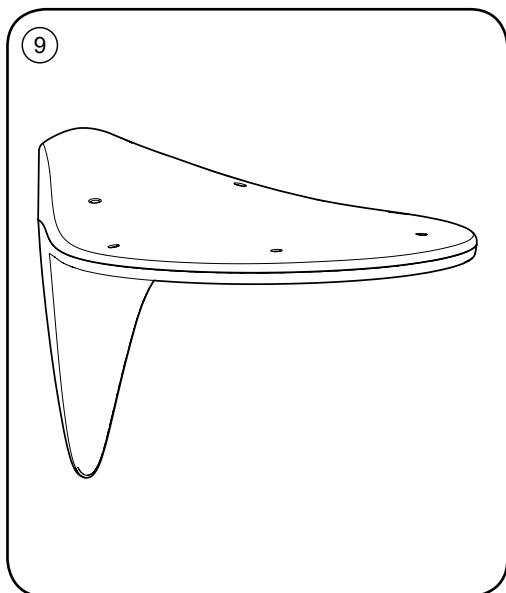
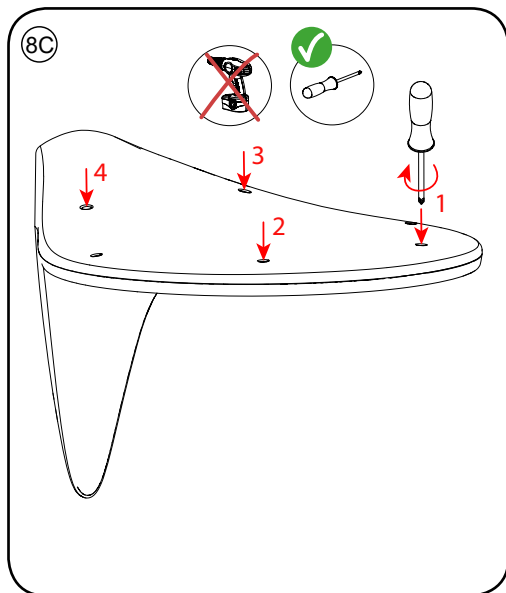
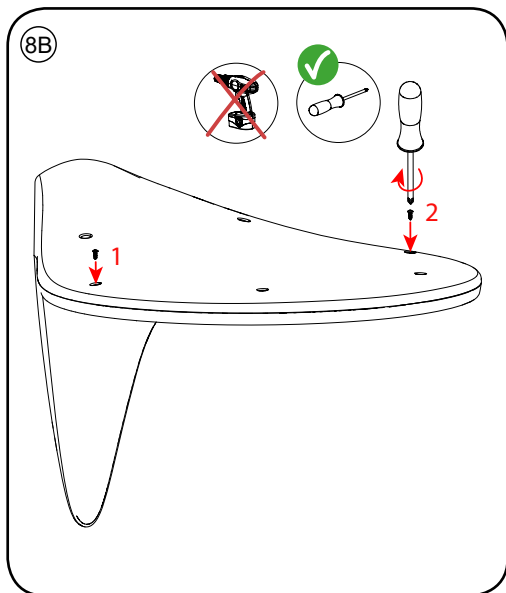


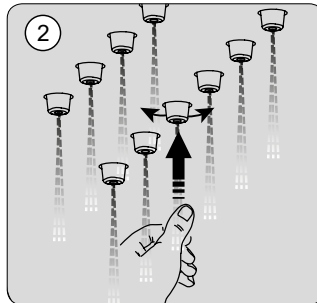
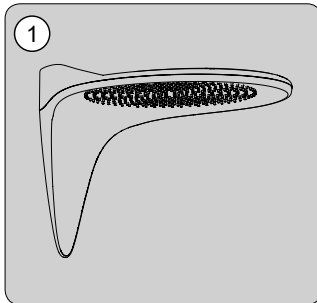
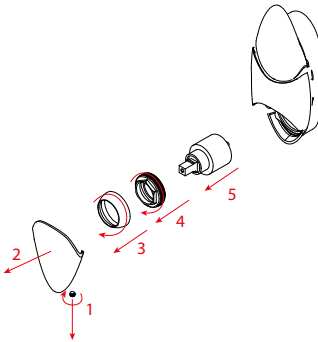












El cuidado periódico del producto conservará su brillo y funcionalidad en el tiempo. A fin de evitar acumulaciones de cal, se aconseja lavar los productos con una solución de agua tibia y vinagre o con jabón líquido diluido en agua y secarlos con un trapo suave o una gamuza. No se aconseja en absoluto el uso de productos que contengan sustancias abrasivas o particularmente agresivos (como alcohol, lejía, amoníaco, acetona o desinfectantes). En caso contrario la garantía no es válida. Para eliminar acumulaciones de cal presentes en filtros o cartuchos es suficiente desmontar el componente que hay que limpiar siguiendo las instrucciones y sumergirlo, durante una hora, en una solución preparada, mezclando al 50% vinagre blanco y agua tibia. Luego, enjuagar las piezas con agua corriente y montar de nuevo siguiendo las instrucciones. Para mantener inalteradas en el tiempo las características de la ducha sugerimos frotar periódica y cuidadosamente las toberas de goma, como ilustra la figura, para evitar que los depósitos calcáreos obstruyan los orificios.

The periodical care of the product will preserve its brilliance and functionality for a long time. To avoid accumulations of lime residues it is a good idea to clean the products with a solution of warm water and vinegar or with liquid soap diluted in water and wipe them with a soft cloth or a chamois leather. It is absolutely not advisable to use products containing abrasive substances or particularly aggressive as alcohol, chlorine, ammonia, acetone, or various disinfectants under penalty of cancellation of the guarantee.

To eliminate accumulation of lime residues present on filters or cartridges just disassemble the component to be cleaned and deep it for an hour in a prepared solution of 50% white vinegar and 50% warm water. Rinse the pieces under tap water and reassemble following the instructions given. To ensure the characteristics of your shower head do not change over time we recommend delicately cleaning the rubber nozzles from time to time, as indicated in figure, to avoid the build-up of lime scale deposits which obstruct the holes.

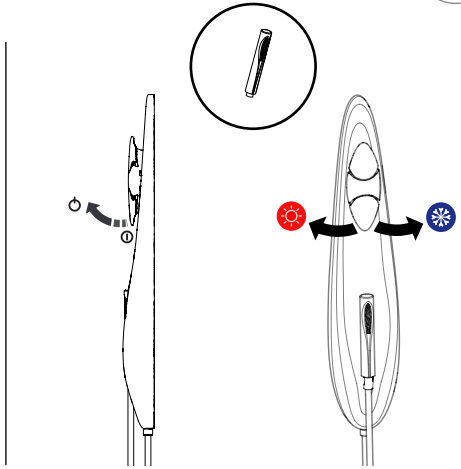
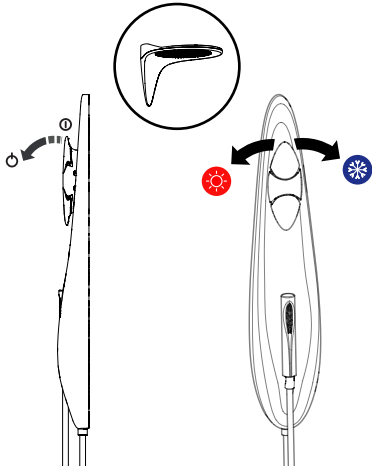
L'entretien périodique du produit en préservera la brillance et la fonctionnalité pour long temps. Pour éviter l'accumulation de résidus de chaux il est conseillé de laver les produits dans une solution d'eau tiède et vinaigre blanc ou du savon liquide dilué dans l'eau et de les essuyer avec un chiffon moelleux ou une peau de chamois. Il est absolument interdit d'employer des produits contenant des substances abrasives ou particulièrement agressives (comme alcool, eau de Javel, ammoniacque, acétone, et désinfectants) sous peine de cancellation de la garantie.

Pour éliminer les accumulations de chaux présentes sur les filtres ou les cartouches ça suffit de démonter le composant en suivant les instructions incluses. Ensuite le tremper pour une heure dans une solution préparée de 50% d'eau tiède et vinaigre blanc. Par après le rincer sous l'eau courante et le remonter en suivant encore les instructions relatives. Pour que les caractéristiques de votre plafond de douche demeurent inaltérées dans le temps, nous conseillons d'astiquer périodiquement et délicatement les buses en caoutchouc tel qu'indiqué dans la figure pour éviter que les dépôts de calcaire puissent obstruer les orifices.

O cuidado periódico do produto conservará seu brilho e funcionalidade no tempo. A fim de evitar acumulaciones de cal, aconselha-se lavar os produtos com uma solução de água e vinagre ou com sabão líquido diluído em água e secá-los com um trapo suave ou uma gamuza. Não se aconselha em absoluto o uso de produtos que contenham substâncias abrasivas ou particularmente agressivos (como álcool, lixívia, amoníaco, acetona ou desinfetantes). Em caso contrário a garantia não é válida.

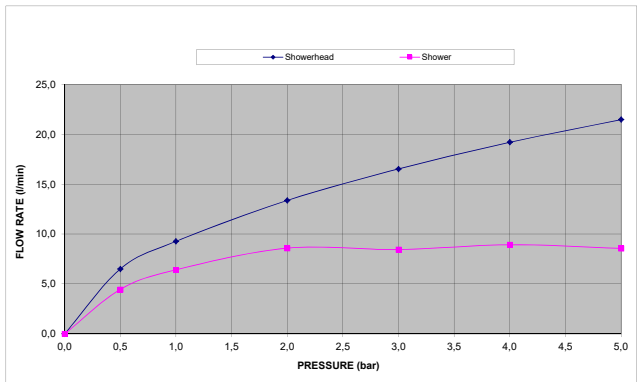
Para eliminar acumulaciones de calcário presentes em filtros ou cartuchos é suficiente desmontar o componente que há que limpar seguindo as instruções e o submergir, durante uma hora, numa solução preparada, misturando ao 50% vinagre branco e água morna. Depois, enxaguar as peças com água corrente e montar de novo seguindo as instruções. Para manter inalteradas no tempo as características da ducha sugerimos esfregar periódica e cuidadosamente as toberas de borracha, como ilustra a figura, para evitar que os depósitos calcáreos obstruam os orifícios.





	Min.-Max. 1 - 5 bar		Max. 70°C	Mixing system		
	Max. 5 bar		3 bar	Material		Brass
				Coating	chrome	$\geq 0,25 \mu\text{m}$
					nickel	$\geq 10 \mu\text{m}$

Pressure (Bar)	FLOW RATE (l/min)	
	Showerhead	Shower
0,0	0,0	0,0
0,5	6,5	4,5
1,0	9,3	6,4
2,0	13,4	8,6
3,0	16,5	8,5
4,0	19,2	8,9
5,0	21,5	8,6





GRIFERÍAS Y ACCESORIOS

En primer lugar, agradecerle la adquisición de productos Noken. Todos los productos Noken están fabricados con la confianza de dar un servicio fiable durante muchos años. Al igual que las griferías de otros fabricantes nuestros productos también exigen un cuidado apropiado y un mantenimiento que asegure a su baño una imagen impecable.

SUPERFICIE DE LAS GRIFERÍAS

Conforme a los requerimientos de la norma DIN EN 248 la capa de protección que habitualmente más se utiliza para la fabricación de las griferías se compone de metales como cromo, níquel, acero y latón, así como de otros para evitar la humedad. Antes de emprender la limpieza es necesario examinar con exactitud el tipo de superficie que se vaya a limpiar.

LIMPIEZA

Para la limpieza de las griferías y de los accesorios ha de tenerse en cuenta que:

- En el caso de tener acumulaciones de cal por no realizar de forma periódica el anterior punto y para que estas no vayan a más. Se aconseja lavar los cromados con una solución de agua tibia y vinagre o con jabón (neutro) líquido diluido en agua y secarlos con un trapo suave o una gamuza.
- Aunque fueran empleados una sola vez, no debe utilizarse ningún producto que contenga ácido fosfórico, clorhídrico, muriático, fórmico o acético, ya que podrían producir daños considerables. Utilice un PH neutro.
- Secar los artículos tras cada sesión de limpieza y tras cada uso para evitar la acumulación de cal.

ADVERTENCIA

- Los productos de limpieza acentúan el deterioro en caso de que las superficies ya se encuentren dañadas.
- No mezcle limpiadores, las reacciones químicas pueden emitir gases tóxicos.
- No use estropajos agresivos ni limpiadores abrasivos.
- Bajo ningún concepto se debe utilizar para la limpieza de estas superficies lejías de blanquear con cloro.
- Únicamente deben utilizarse los productos de limpieza expresamente indicados por los fabricantes para cada tipo de superficie y acabado.
- Gases de sumideros y sifones. Los sifones instalados en los desagües realizan la función de protección antes los gases que provienen de las alcantarillas. Estos gases a parte del mal olor que producen, contienen agentes corrosivos y nocivos como son el sulfuro de hidrógeno, amoníaco, metano, dióxido de azufre, óxido nítrico y dióxido de carbono.

Hay que tener en cuenta que si no se realiza un uso periódico de la ducha o lavabo, y el sifón llega a secarse, estos gases accederán al cuarto de baño pudiendo provocar corrosiones imposibles de recuperar. Este tipo de corrosiones suelen darse normalmente en segundas viviendas, baños secundarios o cuando no se realiza un uso periódico.

Para evitar este tipo de corrosiones se recomienda mantener siempre ventilado el cuarto de baño dejando las puertas semi-abiertas o tener algún tipo de ventilación. Vigilar que los sifones siempre tengan agua, que estén instalados de forma correcta y que estos no presenten anomalías. Para largos periodos que la vivienda no se encuentre habitada tapar o sellar los desagües. Pregunte a su fontanero o profesional la mejor forma de realizar esta operación.

- Zonas costeras. El salitre que se acumule sobre el cromado, aunque sea imperceptible, si no se realizan limpiezas periódicas puede acabar provocando puntos de corrosión permanentes. El ambiente marino es un acelerante del envejecimiento de los materiales y por tanto se tendrá que tener especial cuidado para evitar corrosiones/oxidaciones.
- Aguas duras con alta concentración de cal. Se recomienda el uso de descalcificadores en las viviendas para evitar las deposiciones de cal.
- Aguas con PH ácidos o que contengan impurezas provenientes de tuberías antiguas. En este caso si las impurezas provienen de fuera de nuestra vivienda se recomienda la instalación de filtros
- No está permitida la limpieza del cromo con limpiadores a vapor, las altas temperaturas pueden acabar dañando el brillo deteriorando la dureza del cromado.

RECOMENDACIONES PARA LA LIMPIEZA Y CONSERVACIÓN DE GRIFERÍAS Y ACCESORIOS

- Lea primero las instrucciones del fabricante.
- La limpieza periódica reducirá la formación de cal y suciedad.
- Los productos de limpieza no debe emplearse durante más tiempo del necesario.
- Si utiliza productos de limpieza con pulverizador, no pulverice directamente sobre la grifería y los accesorios, aplíquelo sobre un paño o una esponja. El líquido pulverizado podría introducirse por los huecos y grietas de la grifería y los accesorios pudiendo causar daños irreversibles.
- Si el grifo gotea puede causar manchas y placas de cal, por favor asegúrese de que quede correctamente cerrado.
- Si es necesario puede usar su limpiador anti-cal habitual, pero lea primero las instrucciones del fabricante y tras su uso enjuague siempre la grifería con agua limpia.
- Para proteger la mecánica de la grifería y alargar la vida útil de ésta, Noken recomienda la instalación de llaves de paso con filtros.

CLÁUSULA REFERENTE A LA GARANTÍA

No respetar las indicaciones de mantenimiento puede tener como consecuencia la invalidación de la garantía.





BRASSWARE AND ACCESSORIES

First of all we thank you for buying our products which are manufactured to the highest standards. However in common with other products our brassware requires the correct cleaning and periodic maintenance.

BRASSWARE SURFACES

As stated in the norm DIN EN 248 the materials used to plate brassware are Chrome, Nickel, stainless steel, brass and others to leave a superior, easy to clean, pleasing finish. Before cleaning please check the material used and only use a suitable cleaner.

CLEANING

To clean brassware and accessories please note the following recommendations.

- In the case there are lime accumulations from not having done the previous point regularly, and in order to avoid them from getting larger, we recommend washing the chrome with a warm water and vinegar solution or (neutral) liquid soap diluted in water, and drying with a soft cloth or chamois.
- Please avoid the use of harsh or abrasive products such as scouring powders, those products with phosphoric acid, hydrochloric acid, formic acid or acetic acid that could badly damage the product. Please only use PH neutral products.
- Dry the items after each cleaning session and after every use to avoid limestone appearance.

WARNING

- Cleaning materials will only worsen already damaged product.
- Do not mix cleaning products, the chemical reactions can emit toxic fumes and react badly with product surfaces.
- Do not use harsh or abrasive cloths, pads or cleaning products.
- Do not use bleach or other chlorine based cleaning products.
- Only use suitable cleaning products as recommended for each product the cleaning products only make worse the surfaces if those are already damaged.
- Gases from drains and traps. The traps installed in the drains protect against gases coming from the sewers. These gases, apart from being odor-causing, contain corrosive and harmful agents such as hydrogen sulfide, ammonia, methane, sulfur dioxide, nitrous oxide, and carbon dioxide.

We should bear in mind that if the shower or basin is not regularly used and the trap dries up, these gases will enter the bathroom and can cause corrosion which is impossible to recover. This type of corrosion usually takes place in second homes, guest bathrooms, or whenever there is not a regular use.

In order to avoid this type of corrosion we recommend: always keep the bathroom ventilated, leaving doors half-open, or have some type of ventilation. Watch that traps always have water, that they are installed correctly, and that they do not have any anomalies. If the house is not going to be lived-in for long periods of time, cover or seal the drains. Ask your plumber or professional the best way to carry out this operation.

- Coastal areas. The salt pater that collects on the chrome, even if it is imperceptible, can end up causing permanent corrosion spots if regular cleanings are not carried out. Marine environment is an accelerator of material aging, and therefore we shall have to take special care in order to avoid corrosion/oxidation.
- Hard water with high concentration of lime. We recommend the use of descalers in the house in order to prevent lime deposition.
- Water with acid pH or containing impurities coming from old pipes. In this case if the impurities come from outside of our home, we recommend installing filters.
- It is not permitted to clean the chrome with a steam cleaner; high temperatures may end up ruining the gloss and damaging the chrome hardness.

RECOMENDATIONS FOR THE CLEANING AND PRESERVATION OF BRASSWARE AND ACCESSORIES

- Read the manufacturer's instructions.
- To protect the brassware, internal mechanism and to extend the life of the product it is recommended in line with "best practice" to install isolation valves and in line filters.
- Regular cleaning to reduce lime scale and soap residue build up.
- Do not leave these products in contact with the product surface longer than the manufacturer's recommendations and rinse thoroughly with clean water.
- Do not spray cleaning products directly onto the product surface, spray onto a soft cloth and then apply to the product. Spraying directly onto the product can lead to cleaning fluids being drawn into the products through capillary action causing irreversible damage.
- If a tap is left dripping it may lead to staining and lime scale build up. Please ensure taps are correctly turned off after use.

GUARANTEE CLAUSE

- Failure to comply with the maintenance instructions may invalidate the guarantee.





ROBINETTERIES ET ACCESSOIRES

Tout d'abord, nous tenons à vous remercier pour avoir choisi un produit Noken. Tous nos produits sont fabriqués dans le but de donner un service fiable durant de nombreuses années. Pour assurer une image impeccable de votre salle de bains, nos robinetteries, comme celles d'autres fabricants, nécessitent un soin et un entretien approprié.

LES SUPERFICIES DES ROBINETTES

Conformément aux exigences de la norme DIN EN 248, la couche de protection qui s'utilise le plus souvent pour la fabrication des robinetteries se compose de métaux tels que le chrome, le nickel, l'acier et le laiton ainsi que certains autres pour éviter l'humidité. Avant de commencer l'entretien, il est nécessaire d'examiner avec exactitude le type de superficie qui se nettoiera.

ENTRETIEN

Pour l'entretien des robinetteries et des accessoires, il faut prendre en compte certains détails:

- Si des dépôts de calcaire apparaissent du fait de ne pas suivre régulièrement le conseil précédent, et afin d'éviter une accumulation excessive de ceux-ci, il est conseillé de laver les produits chromés avec une solution d'eau tiède et de vinaigre, ou avec du savon liquide (neutre) dilué dans de l'eau, puis de les sécher à l'aide d'un linge doux ou d'une peau de chamois.
- Ne pas utiliser de produits contenant de l'acide phosphorique, chlorhydrique, muriatique, formique ou acétique, même une seule fois, vu qu'ils pourraient occasionner des dégâts considérables. Utiliser un Ph neutre.
- Séchez les articles après chaque session de nettoyage et après chaque utilisation pour éviter l'accumulation du calcaire.

AVERTISSEMENT

- Les produits d'entretien accentuent la détérioration dans le cas où les surfaces se trouvent déjà endommagées.
- Ne pas mélanger les produits d'entretien ensemble. Les réactions chimiques peuvent émettre des gaz toxiques.
- Ne pas utiliser d'éponges métalliques agressives ni de produits d'entretien abrasifs.
- Sous aucun prétexte il ne faut utiliser d'eau de javel à blanchir avec du chlore pour nettoyer ces superficies.
- Il faut seulement utiliser les produits d'entretien expressément indiqués par les fabricants pour chaque type de superficie et de finition.
- Gaz des écoulements et des siphons. Les siphons installés dans les écoulements assurent une fonction de protection contre les gaz qui émanent des égouts. En plus des mauvaises odeurs qu'ils produisent, ces gaz contiennent des produits corrosifs et nocifs tels que le sulfure d'hydrogène, l'ammoniac, le méthane, le dioxyde de soufre, l'oxyde nitreux et le dioxyde de carbone. Il faut savoir que, si la douche ou le lavabo ne sont pas utilisés régulièrement, et si le siphon vient à se sécher, ces gaz parviennent à l'intérieur de la salle de bains et peuvent donner lieu à des phénomènes de corrosions impossibles à éliminer.

Ce type de corrosion se produit normalement dans les secondes résidences et les salles de bains secondaires, ou lorsque l'utilisation des sanitaires n'est pas fréquente. Les conseils suivants sont à prendre en considération pour éviter ces phénomènes de corrosion: assurer une ventilation permanente de la salle de bains en laissant les portes entrouvertes ou en installant l'un ou l'autre système de ventilation, et s'assurer que les siphons contiennent de l'eau, qu'ils sont installés de la manière correcte et qu'ils ne présentent pas d'anomalies. Si le logement est inoccupé pendant de longues périodes de temps, boucher ou sceller les écoulements. Consultez votre plombier ou professionnel compétent pour connaître la meilleure manière de réaliser cette opération.

- Régions côtières. Même s'il est imperceptible, le salpêtre qui s'accumule sur le chromage peut finir par donner lieu à des taches de corrosion permanentes si un nettoyage régulier n'est pas effectué. L'environnement marin accélère le vieillissement des matériaux et, par conséquent, exige une attention accrue pour éviter les phénomènes de corrosion / oxydation.
- Eaux dures à hautes concentrations de tartre. L'emploi d'adoucisseurs d'eau est recommandé dans les logements afin d'éviter les dépôts de tartre.
- Eaux aux pH acides ou contenant des impuretés provenant de tuyauteries anciennes. Si les impuretés proviennent de l'extérieur du logement, il est recommandé d'installer des filtres
- Il est vivement déconseillé de nettoyer les produits chromés à la vapeur, car les températures élevées de celle-ci peuvent altérer le brillant et réduire la dureté du chrome.

RECOMMANDATIONS POUR L'ENTRETIEN ET LA CONSERVATION DES ROBINETTERIES ET DES ACCESSOIRES

- Lire avant tout la notice du fabricant.
- L'entretien régulier réduira la formation de calcaire et de saletés.
- Les produits d'entretien ne doivent pas s'utiliser plus longtemps que le temps recommandé.
- Si on utilise des produits d'entretien avec pulvérisateur, ne pas l'appliquer directement sur la robinetterie ou les accessoires mais sur un chiffon ou une éponge. Le liquide pulvérisé pourrait s'introduire dans les creux et les fentes de la robinetterie et des accessoires, pouvant causer des dommages irréversibles.
- Si la robinetterie goutte, elle peut causer des tâches de calcaire. Il faut s'assurer que la robinetterie soit fermée correctement après chaque usage.
- Si nécessaire, vous pouvez utiliser votre produit anti-calcaire habituel, mais lisez d'abord la notice du fabricant et après usage, rincez toujours la robinetterie l'eau claire.
- Pour protéger le mécanisme interne de la robinetterie et allonger la vie utile de celle-ci, Noken recommande l'installation de robinets d'arrêt avec le filtre.

CLAUSE DE LA GARANTIE

Ne pas respecter les indications d'entretien peut avoir comme conséquence l'invalidation de la garantie.





TORNEIRAS E ACESSÓRIOS

Em primeiro lugar, obrigado pela compra de produtos Noken. Na Noken Todos os produtos são feitos com a confiança necessária para dar um serviço de confiança por muitos anos. Como outros produtos de fabricantes acessórios também precisam de cuidados e manutenção adequada para garantir que a sua casa de banho apresente um aspecto impecável.

SUPERFÍCIE DAS TORNEIRAS

De acordo com os requisitos da norma DIN EN 248 camada protetora que é MAIS COMUM utilizar para a fabricação de acessórios incluem metais como cromo, níquel, aço e latão, bem como outros para evitar a humidade. Antes de proceder à limpeza é necessário examinar exactamente o tipo de superfície a ser limpa.

LIMPEZA

Para a limpeza de torneiras e acessórios deve-se ter em atenção:

- No caso de ter acumulações de calcário por não realizar de forma diária o anterior ponto e para que não se agravem, aconselha-se lavar os cromados com uma solução de água morna e vinagre ou com sabão (neutro) líquido diluído em água e secá-los com um pano macio ou uma camurça.
- Embora os funcionários foram uma vez, qualquer produto que contenha fosfórico, clorídrico, muriático, ácido fórmico ou acético, pois podem causar danos consideráveis não deve ser usado. Use um PH neutro.
- Seque os artigos depois de cada sessão de limpeza e depois de cada utilização para evitar a acumulação de calcário.

ATENÇÃO

- Produtos de limpeza acentuam a deterioração se as superfícies já estão danificadas.
- Não misture produtos de limpeza, as reações químicas podem emitir gases tóxicos.
- Não utilize esfregões abrasivos ou produtos de limpeza abrasivos.
- Sob nenhuma circunstância deve ser usado para limpar essas superfícies Lixívia.
- Deve-se utilizar unicamente produtos de limpeza expressamente indicados pelo fabricante para cada tipo de superfície e acabamento.
- Gases de ralos e sifões. Os sifões instalados nos ralos realizam a função de proteção contra os gases que provêm dos esgotos. Estes gases, à parte do mau cheiro que produzem, contêm agentes corrosivos e nocivos como o sulfureto de hidrogénio, amoníaco, metano, dióxido de enxofre, óxido nítrico e dióxido de carbono. Há que ter em conta que se não se utiliza diariamente o chuveiro ou lavatório, e o sifão chega a secar-se, estes gases acederão à casa de banho podendo provocar corrosões impossíveis de recuperar. Este tipo de corrosões costuma surgir normalmente em segundas residências, casas de banho secundárias ou quando não se utiliza diariamente. Para evitar este tipo de corrosões recomenda-se: Manter sempre arejada a casa de banho, deixando as portas semiabertas ou algum tipo de ventilação. Observar que os sifões sempre tenham água, que estejam instalados de forma correta e que os mesmos não têm anomalias. Se a casa estiver desabitada durante longos períodos, tapar ou selar os ralos. Pergunte ao seu canalizador ou profissional a melhor forma de realizar esta operação.
- Zonas costeiras. O salitre que se acumula sobre o cromado, embora seja imperceptível, se não se realizam limpezas diariamente pode acabar por provocar pontos de corrosão permanentes. O ambiente marinho é um acelerante do envelhecimento dos materiais e, portanto, deve-se ter especial cuidado para evitar corrosões/oxidações.
- Águas duras com alta concentração de calcário. Recomenda-se o uso de descalcificadores nas casas para evitar as deposições de calcário.
- Águas com PH ácidos ou que contenham impurezas provenientes de canos antigos. Neste caso, se as impurezas provêm de fora da nossa casa, recomenda-se a instalação de filtros.
- Não está permitida a limpeza do cromo com limpadores a vapor, as altas temperaturas podem danificar o brilho e deteriorar a dureza do cromado.

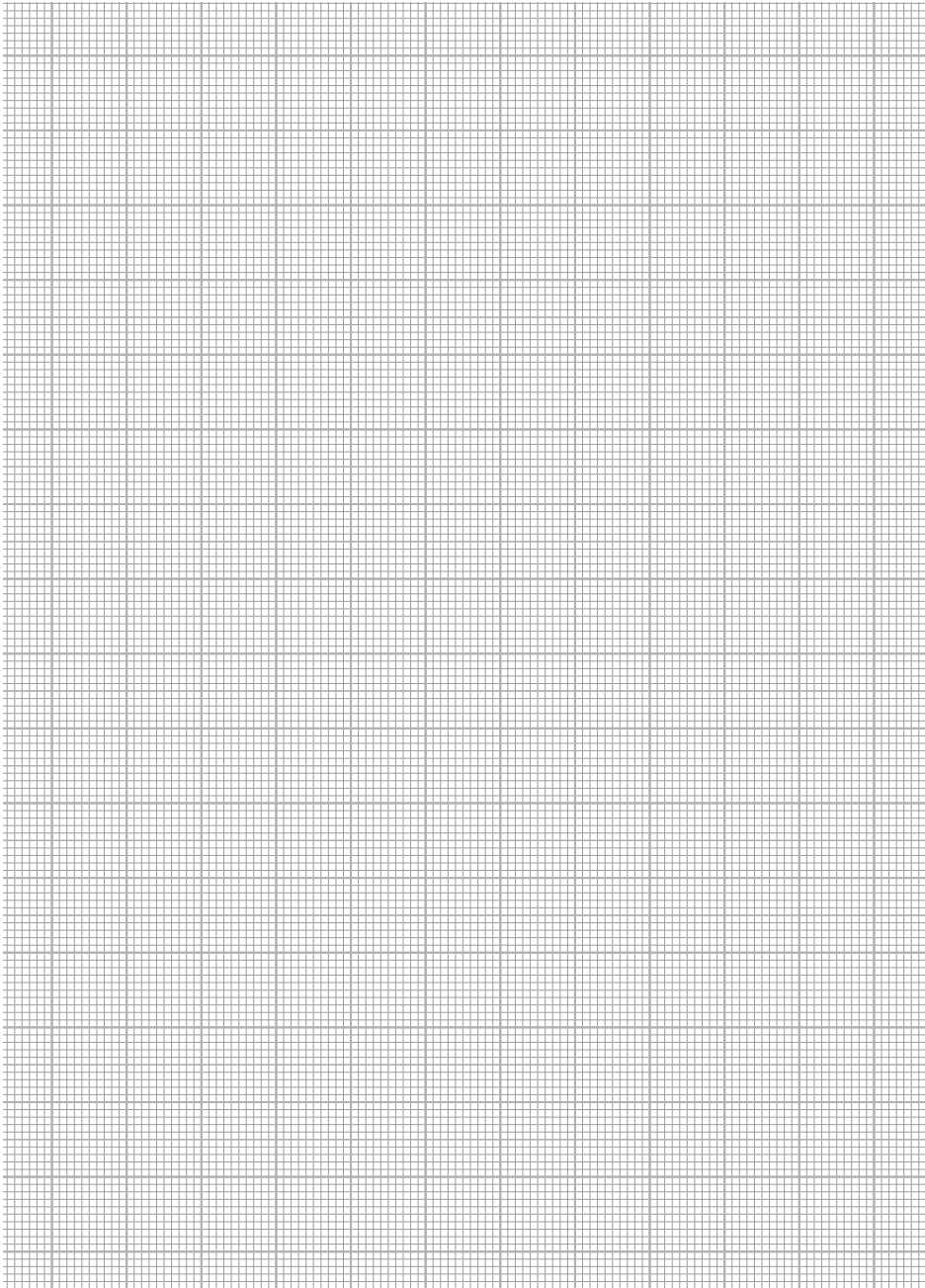
RECOMENDAÇÕES PARA LIMPEZA E CONSERVAÇÃO DE TORNEIRAS E ACESSÓRIOS

- Leia as instruções do fabricante em primeiro lugar.
- A limpeza regular irá reduzir o calcário e sujidade.
- Produtos de limpeza não devem ser utilizados mais do que o necessário.
- Se usar um spray de limpeza, não pulverize diretamente na torneira e acessórios, aplicar num pano ou esponja. O spray líquido pode-se introduzir através dos furos e ranhuras dos equipamentos e pode causar danos irreversíveis.
- Em caso de vazamento de torneira pode causar manchas e placas de calcário, por favor, certifique-se que está bem fechada.
- Se necessário, pode utilizar o produto de limpeza anti-calcário usual, mas devem –se ler as instruções do fabricante em primeiro lugar e só depois utilizar, lavar sempre a torneira com água limpa.
- Para proteger a mecânica da torneira e prolongar a vida útil da mesma, Noken recomenda a instalação de válvulas com filtros.

Cláusula relativa à GARANTIA

Não seguir as instruções de manutenção pode resultar na anulação da sua garantia.









PORCELANOSA BATHROOMS



www.noken.com

Para consultar la garantía u otra información relativa a este producto, visitar nuestra web:
For a warranty or other information on this product, visit our Web address:
Pour obtenir une garantie ou d'autres informations sur ce produit, visitez notre site web
Para garantia ou outras informações sobre este produto, visite o nosso site

